

Паспорт, руководство по эксплуатации



Вертикальный насос типа in-line



PromVodSnab.ru

+7(812)642-40-02, +7 800-600-59-90
info@promvodsnab.ru

1

2023

Оглавление

1. Введение.....	3
2. Общие данные	4
3. Назначение и условия применения	4
4. Рекомендации по монтажу и эксплуатации	4
5. Расшифровка условного обозначения	8
6. Поиск неисправностей и их устранение	8
7. Конструкция	9
8. Размеры насоса.....	13
9. Размеры площадки крепления к фундаменту	22
10. Сборка и разборка насоса.....	22
11. Ресурсы, сроки службы и хранения	24
12. Транспортирование, утилизация и хранение	24
ГАРАНТИЙНЫЙ ТАЛОН.....	25

1. Введение

Монтаж, электроподключение, запуск, эксплуатация и техническое обслуживание насоса должны осуществляться только квалифицированными специалистами при наличии у них удостоверения на право проведения данных работ в соответствии с требованиями данного руководства и местным законодательством.

Перед эксплуатацией насоса следует внимательно ознакомиться с настоящим руководством по эксплуатации и монтажу. После ввода в эксплуатацию данное руководство должно храниться в свободном доступе непосредственно на объекте, где установлен данный электронасос.

Эксплуатация и обслуживание изделия в строгом соответствии с рекомендациями, изложенными в настоящем документе, обеспечит безотказную работу и сохранение на длительный период его первоначальных характеристик.

Использование изделия не по назначению, либо эксплуатация при режимах, отличных от указанных в данном руководстве, могут привести к производственным травмам, выходу насоса из строя и последующему отказу в гарантийном обслуживании.

Предприятие-изготовитель оставляет за собой право вносить конструктивные изменения и заменять комплектующие изделия, не ухудшая при этом эксплуатационных качеств изделия в целом.

Предприятие, эксплуатирующее изделие, обязано выполнять требования настоящего руководства по эксплуатации, соответствующих нормативно-технических документов, регламентирующих правила хранения, монтажа, техники безопасности и эксплуатации изделия:

- ГОСТ 12.2.003 «Оборудование производственное. Общие требования безопасности»;
- Техническим регламентом Таможенного союза ТР ТС 004/2011 «О безопасности низковольтного оборудования»;
- Техническим регламентом Таможенного союза ТР ТС 020/2011 «Электромагнитная совместимость технических средств»;
- ГОСТ 12.1.003 ССБТ. Шум. Общие требования безопасности;
- ГОСТ 12.1.004 ССБТ. Пожарная безопасность. Общие требования;
- ГОСТ 12.1.012 ССБТ. Вибрационная безопасность. Общие требования;
- ГОСТ 12.1.030 ССБТ. Электробезопасность. Защитное заземление, зануление;
- ГОСТ 12.2.003 ССБТ. Оборудование производственное. Общие требования безопасности;
- ГОСТ 12.2.007.0 ССБТ. Изделия электротехнические. Общие требования безопасности;
- ПУЭ «Правил устройства электроустановок»;
- Прочие регулирующие документы, действующие на территории использования насоса.

На основании требований действующих нормативно-технических документов, настоящего руководства по эксплуатации на предприятии, эксплуатирующем изделие, должны быть разработаны и утверждены в установленном порядке инструкции по технике безопасности при проведении монтажа, пуска и эксплуатации и производственная инструкция, учитывающие особенности монтажа и эксплуатации изделия на данном объекте, и которые должны быть выданы обслуживающему персоналу.

2. Общие данные

ТК – одноступенчатый центробежный насос типа инлайн одностороннего всасывания. Проточная часть изготовлена с использованием метода точной штамповки. Данная технология позволяет получить наиболее гладкую поверхность с минимальными потерями на трение и, как следствие, более высокий КПД.

Основными преимуществами насосов ТК являются гарантированные рабочие характеристики, энергоэффективность, низкий уровень шума. Конструкция насоса проста и компактна, входной и выходной патрубки расположены соосно, что значительно упрощает монтаж. Для замены торцевого уплотнения не требуется демонтаж электродвигателя.

3. Назначение и условия применения

1. Насосы ТК применяются в системах холодоснабжения, отопления и циркуляции воды:
 - Бойлерные насосы котельных
 - Циркуляция хладоносителя в центральном кондиционировании административных зданий
 - Мойки
 - Центральное водоснабжение промышленных предприятий
 - Циркуляция охлаждающих сред
 - Обратное водоснабжение и подача технической воды
 - Системы водоподготовки
 - Повысительные станции предприятий

2. Перекачивание жидкостей

Насосы ТК предназначены для перекачивания чистой, негорючей и невзрывоопасной жидкости, без содержания твердых частиц или волокнистых компонентов, которые могут вывести из строя торцевое уплотнение. Жесткость не выше 4.0 мг-экв/л.

Работа с жидкостью с плотностью и/или вязкостью, более высокой в сравнении с водой (например, водно-гликолевая смесь с соотношением не более 1/1), приводит к следующим последствиям:

- снижение напора
- уменьшение подачи
- увеличение потребляемой мощности

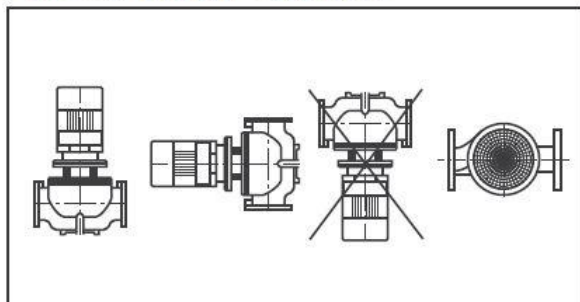
В таких случаях иногда требуется замена мотора на более мощный. Стандартные резиновые уплотнения насоса предназначены для работы с pH перекачиваемой жидкости в диапазоне 4-9.

Если перекачиваемая жидкость содержит минеральные вещества, нефтепродукты, химические реагенты, либо другие среды, отличные от воды, обратитесь к поставщику для проверки материалов уплотнений.

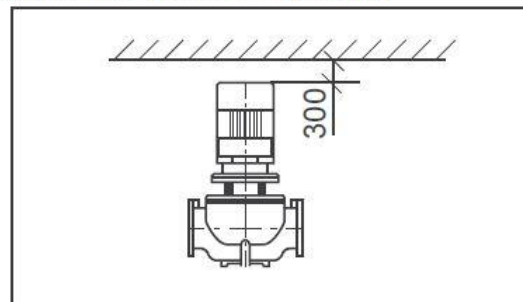
4. Рекомендации по монтажу и эксплуатации

- При циркуляции горячих или токсичных сред, в целях защиты от несчастных случаев, следует использовать оградительные конструкции или предупреждающие надписи.
- Насос должен располагаться в хорошо проветриваемом помещении с температурой воздуха не ниже 0°C (препятствующей обмороживанию).
- Направление потока должно совпадать со стрелкой на фланце насоса. Направление вращения насоса – по часовой стрелке (если смотреть со стороны двигателя).
- При мощности двигателя не более 2,2кВт, насос может размещаться как на горизонтальных, так на вертикальных трубопроводах (Рис.1-А).
- При мощности более 2,2кВт допускается устанавливать только в горизонтальные трубопроводы с двигателем в вертикальном положении (Рис.1-А)

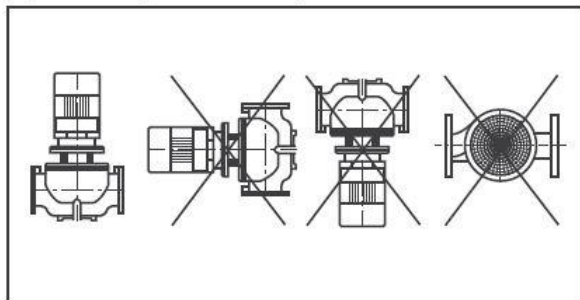
Для мощности $\leq 2,2$ кВт



Для мощности $< 5,5$ кВт



Для мощности $> 2,2$ кВт



Для мощности $\geq 5,5$ кВт

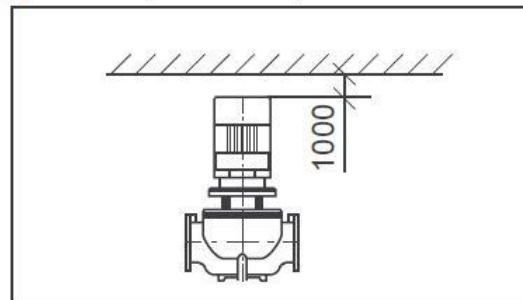


Рис. 1-А

Рис. 1-В

Примечание:

1. При размещении насоса на горизонтальных трубопроводах, мотор должен располагаться над насосом
2. Следует предусмотреть сервисное пространство для демонтажа двигателя и очистки (Рис.1-В).
Рекомендуемые размеры сервисного пространства:
- 300 мм – для насоса с мощностью мотора не более 4кВт;
- 1000 мм, если мощность превышает 4кВт.

Зона над насосом должна иметь хорошую естественную или принудительную вентиляцию.

3. Если насос перекачивает вязкую жидкость или жидкость, способную замерзнуть при 0°C , допускается применение обогревателей. В случае риска разморозки при остановке насоса, дренажная пробка, располагая снизу, должно быть немедленно открыта, вся жидкость удалена.

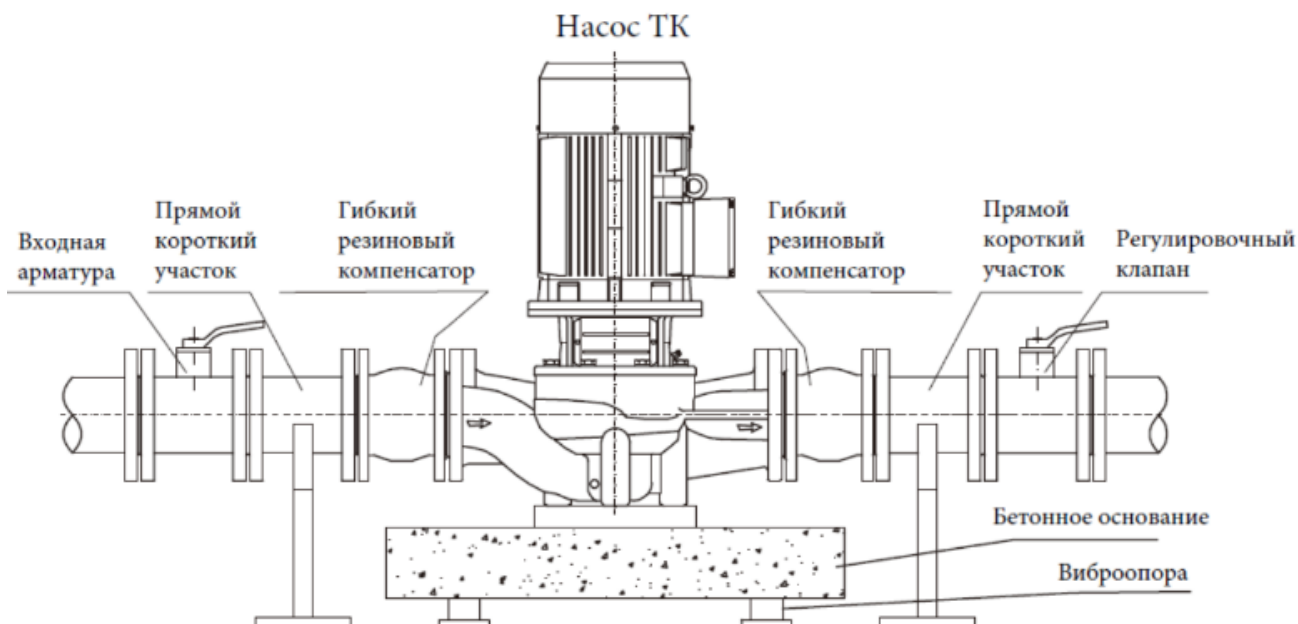
Примечание: Технические данные должны соответствовать разделу VIII данного руководства.

1. Требования к трубопроводам

- 1) Если насос или трубопроводы требуют регулярной очистки, то, чтобы исключить потерю заправки, подобные участки следует ограничить с двух сторон запорной арматурой
- 2) Если подводные с двух сторон трубопроводы способны выдержать вес насоса, и мощность электродвигателя не превышает 2,2кВт, то такой насос можно монтировать без дополнительных опор на трубопроводах.
- 3) Если мощность электродвигателя превышает 2,2кВт насос следует размещать на бетонном основании или виброопорах как показано на рисунке ниже. Указанные основание или виброопоры допустимы также при мощности мотора менее 3кВт.
- 4) Смонтированный насос должен быть закреплён достаточно прочно, чтобы не нагружать подключаемые трубопроводы.
- 5) Сечения подключаемых входных трубопроводов должно соответствовать расходу и требуемому давлению всасывания.
- 6) Смонтированные трубопроводы перед подключением к насосу должны быть очищены от песка, накипи и прочих засоров.
- 7) При проектировании и монтаже следует избегать воздушных пузырей в трубопроводах, особенно на стороне всасывания.

Примечание: Запрещён пуск насоса при полностью закрытой арматуре, что может вызвать перегрев насоса или вскипание паров. Возможные последствия – выход из строя органов проточной части, особенно чувствительны торцевые уплотнения. Перед пуском насоса, полностью откройте всасывающую арматуру, затем незначительно откройте арматуру линии нагнетания или байпаса (расход при этом должен быть 10% от номинального, указанного на паспортной табличке насоса)

Рекомендуемая схема установки



2. Клеммная коробка
Перед пуском насоса, следует проверить силовые кабели и главный контактор (чтобы главные контакты контактора были открыты, подключаемые клеммы должны быть без напряжения). Допускается поворот клеммной коробки вместе с мотором не более чем на 90°С относительно вертикальной оси. Поворот осуществляется в следующей последовательности:
 - 1) Разобрать схему электропитания, предотвратить несанкционированную сборку
 - 2) Раскрутить и вытащить болты, соединяющие насос и электродвигатель
 - 3) Повернуть мотор в нужное положение
 - 4) Затянуть соединяющие болты
 - 5) Собрать схему электропитания, подключить силовые кабели
3. Корпус
В зависимости от модели возможны разные способы крепления корпуса насоса к фундаменту. Размеры приведены в разделе XIII данного документа.
4. Защита от разморозки
Не рекомендуется эксплуатация насоса, расположенного в неотапливаемом помещении или на открытой площадке при отрицательных температурах. В противном случае примите меры предосторожности против размораживания насоса и защиты электродвигателя.

I. Электрические подключения

1. Силовой кабель и способ подключения должны удовлетворять требованиям местных стандартов.
2. Подключение должно осуществляться специально подготовленным персоналом.
3. Силовая схема должна быть разобрана перед любым перемещением насоса или поворотом клеммной коробки.
4. Запрещено групповое подключение насосов на один контактор.
5. Питающее напряжение и частота должны соответствовать паспортной табличке насоса
6. Насос должен быть надёжно подключен к контурам защитного заземления и уравнивания потенциала. Должна быть выполнена защита насоса от пропажи фазы, отклонения напряжения и от перегрузки.

II. Запуск насоса

Перед запуском насоса полностью заполните его жидкостью и удалите воздух.

1. Заполнение насоса жидкостью
 - 1) Закройте арматуру на входе и выходе, постепенно ослабьте вентиляционную пробку на фанаре насоса до полного удаления воздуха. Запрещено полное открытие вентиляционной пробки, её поспешное открытие также может нанести ущерб окружению. В направлении открытия вентиляционной пробки не должно находиться людей или оборудования. Особая осторожность требуется при обращении с горячей или токсичной жидкостью.
 - 2) Медленно приоткройте арматуру до тех пор, пока не достигните стабильной струи из вентиляционной пробки.

- 3) Закройте воздухоотводную пробку, откройте полностью впускную арматуру
2. Запуск насоса
- 1) Перед включением насоса убедитесь в полном открытии входной и примерно 10%-ом открытии выходной арматуры.
 - 2) При пуске убедитесь в правильности направления вращения ротора двигателя, медленно откройте выходную арматуру до достижения номинального расхода.
 - 3) Убедитесь в корректной работе насоса, либо устраните замечания (при наличии).

III. Ремонт и техническое обслуживание

Перед включением насоса убедитесь в исправности главного контактора.

1. Насос требует регулярного обслуживания. Если планируется длительная остановка, то для предотвращения заклинивания, нанесите на вал и торцевое уплотнение силиконовую смазку.
2. Электродвигатель
Мотор требует регулярного обслуживания. Поддерживайте чистоту, контролируйте работу вентиляции в зоне размещения насоса. Особое внимание чистоте корпуса следует уделять в запылённых производствах.

IV. Технические характеристики

- Температура воздуха в зоне размещения насоса не должна превышать +40°C
- Относительная влажность: не более 95%
- Температура жидкости: –минус 15°C до +120°C
- Рабочие характеристики указываются на паспортной табличке
- Рабочее давление/ давление испытаний
Давление испытаний: испытания производятся со спокойной чистой водой (без воздушных пузырей) при температуре 20°C.

V. Минимальное давление на входе насоса

Кавитация может возникнуть в следующих случаях:

- Забор воды осуществляется с высоты ниже уровня насоса;
- Перекачиваемая жидкость имеет высокую температуру;
- Фактическая подача значительно превышает номинальную производительность насоса
- Большое сопротивление линии всасывания (заниженные диаметры трубопроводов, протяженная всасывающая линия, большое количество поворотов, арматуры и т.п.)

Для предотвращения кавитации убедитесь, что давление на входе насоса не ниже расчетного NPSHа. Либо произведите проверку согласно формуле ниже (случай забора воды из ёмкости открытого типа, размещенной под насосом):

$$N = P_b \times 10.2 - NPSH - H_f - H_v - 0.5, \text{ где}$$

P_b (бар) - барометрическое давление, на высоте уровня моря принимается равным 1.

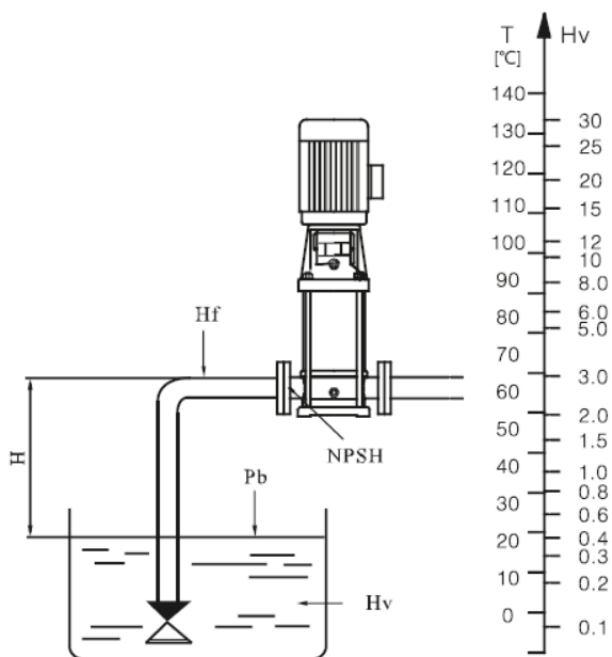
$NPSH$ (м водяного столба) – индивидуальная характеристика насоса, определяется по Рабочим графикам выбранной модели насоса при максимальной производительности.

H_f (м водяного столба) – общие потери во входной линии при максимальной подаче насоса (потери в трубопроводах и на арматуре).

H_v (м водяного столба) - давление насыщенных паров определяется по диаграмме справа для максимальной рабочей температуры воды.

Если полученная величина N положительна, то насос пригоден к эксплуатации в данных условиях.

При $N < 0$ следует повысить давление всасывания (например, разместить ёмкость выше насоса).



5. Расшифровка условного обозначения



6. Поиск неисправностей и их устранение

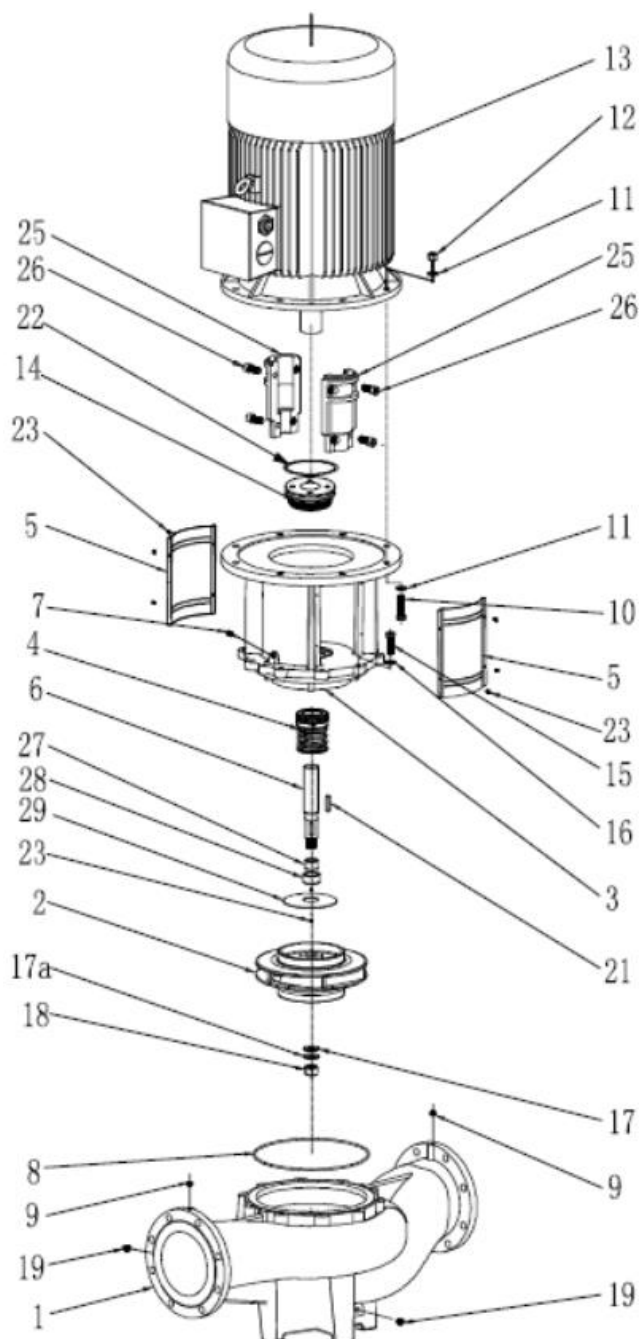
Перед разборкой, ремонтом или перемещением насоса убедитесь, что электропитание отключено и отсутствует риск его повторного включения.

	Неисправность	Возможная причина
1	При выдаче команды насос не включается	<ul style="list-style-type: none"> a. Отсутствует электропитание пускателя или нет кабельного подключения b. Перегорели плавкие вставки c. Выключен автоматический выключатель или тепловое реле d. Неисправен контактор (главные контакты или катушка) e. Неисправность в контрольных цепях f. Неисправность электродвигателя

	Неисправность	Возможная причина
2	При пуске насоса срабатывают защиты двигателя	<ul style="list-style-type: none"> a. Закрыт клапан на нагнетании b. Замыкание в силовой сборке шкафа c. Неисправность кабеля или неправильное подключение силового кабеля d. Замыкание обмотки (или обмоток) электродвигателя e. Насос заклинило или повело f. Уставка тепловой защиты слишком мала
3	Периодически отключается насос после пуска	<ul style="list-style-type: none"> a. Уставка тепловой защиты слишком мала b. Временные гармонические колебания, либо просадки в питающей сети c. Большие внутренние перетечки (либо работа при открытом байпасе)
4	Насос не пускается, периодически срабатывают защиты двигателя	<ul style="list-style-type: none"> a. Неисправность силового кабеля b. Неисправен контактор c. Замыкание обмотки (или обмоток) электродвигателя
5	Напор не постоянен	<ul style="list-style-type: none"> a. Входное давление слишком низкое b. Входная линия засорена c. Воздух в насосе
6	Отсутствует подача	<ul style="list-style-type: none"> a. Входная линия засорена b. Неисправность обратного клапана c. Протечка на линии всасывания d. Воздух в линии всасывания или в насосе e. Двигатель вращается в неправильном направлении
7	Рывковая работа или нештатное включение / нештатное выключение насоса	<ul style="list-style-type: none"> a. Большие перепады давления в трубах при пуске или остановке b. Фактический расход значительно превосходит расчетный c. Протечка на линии нагнетания d. Двигатель вращается в неправильном направлении e. Трубы, арматура и (или) фильтры засорены f. Неисправность в контрольных цепях
8	Шум	<ul style="list-style-type: none"> a. Насос работает без жидкости b. Муфта собрана неправильно или вал насоса установлен неверно c. Резонанс двигателя с системой d. Засоры внутри насоса
9	Протечка уплотнения вала	<ul style="list-style-type: none"> a. Неправильная установка вала b. Неисправность уплотнения вала
10	Периодические остановки насоса на длительное время	<ul style="list-style-type: none"> a. Неожиданные высокие сопротивления сети (закрытие протока на стороне нагнетания) b. Фактический расход значительно превосходит расчетный c. Насос заклинило d. Трубы, арматура и (или) фильтры засорены e. Протечка на линии нагнетания
11	При отключении насос вращается в обратном направлении	<ul style="list-style-type: none"> a. Протечка на линии всасывания b. Неисправность обратного клапана c. Открытие (или частичное открытие) обратного клапана

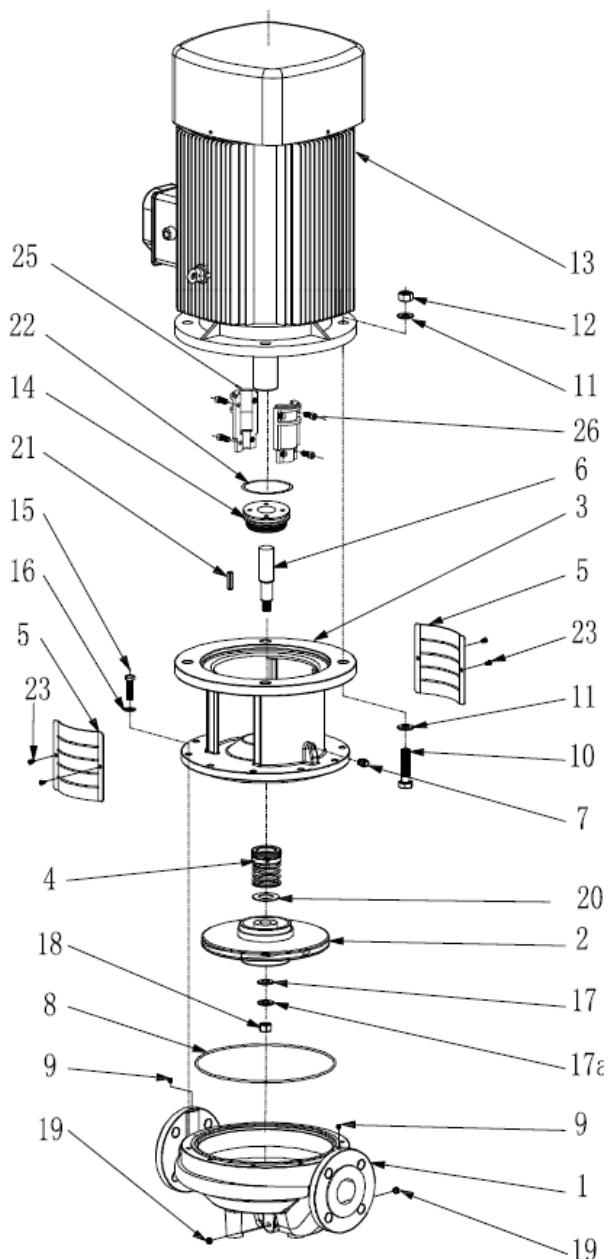
7. Конструкция

1. Серия ТК представлена вертикальными одноступенчатыми центробежными насосами с соосным размещением патрубков входа - выхода. Насосы ТК имеют легко разборную конструкцию. Валы мотора и насоса соединяются муфтой. Для замены торцевого уплотнения нет необходимости в демонтаже электродвигателя.
2. Опорная конструкция насоса формируется корпусом, фонарём и седлом торцевого уплотнения. Движущимися частями являются рабочее колесо, валы насоса и электродвигателя с муфтой и крепежом, торцевое уплотнение.
3. Рабочее колесо вращается по часовой стрелке (если смотреть со стороны электродвигателя).



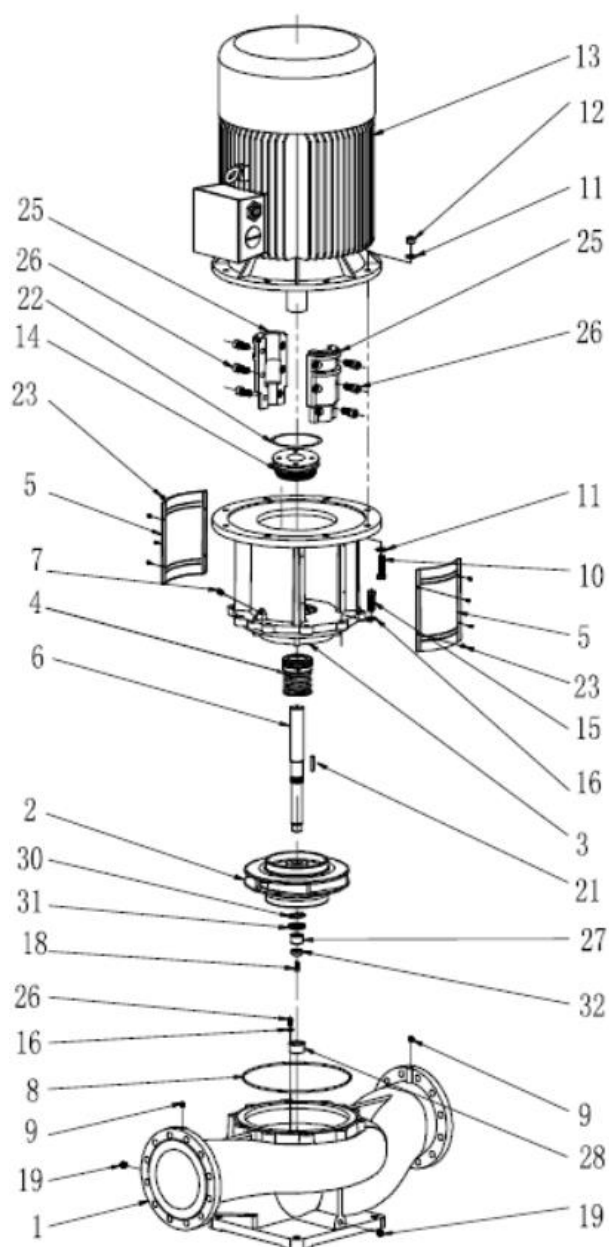
1. Корпус
2. Рабочее колесо
3. Фонарь
4. Торцевое уплотнение
5. Кожух муфты
6. Вал насоса
7. Вентиляционная пробка
8. Кольцевое уплотнение
9. Шестигранный винт с конической трубной резьбой
10. Болт
11. Плоская шайба
12. Гайка
13. Электродвигатель
14. Седло торцевого уплотнения
15. Винт
16. Плоская шайба
17. Плоская шайба
- 17a. Шайба пружинная гроверная
18. Гайка
19. Шестигранный винт с конической трубной резьбой (дренажная пробка)
20. Шайба рабочего колеса
21. Клиновидная шпонка
22. Кольцевое уплотнение
23. Винт с полукруглой головкой с крестообразным шлицем
25. Муфта
26. Винт с шестигранной головкой

TK32-18/2 – TK125-14/4-160301



1. Корпус
2. Рабочее колесо
3. Фонарь
4. Торцевое уплотнение
5. Кожух муфты
6. Вал насоса
7. Вентиляционная пробка
8. Кольцевое уплотнение
9. Шестигранный винт с конической трубной резьбой
10. Болт
11. Плоская шайба
12. Гайка
13. Электродвигатель
14. Седло торцевого уплотнения
15. Винт
16. Плоская шайба
17. Плоская шайба
- 17а. Шайба пружинная гроверная
18. Гайка
19. Шестигранный винт с конической трубной резьбой (дренажная пробка)
20. Шайба рабочего колеса
21. Клиновая шпонка
22. Кольцевое уплотнение
23. Винт с полукруглой головкой с крестообразным шлицем
25. Муфта
26. Винт с шестигранной головкой
27. Втулка вала
28. Подшипник
29. Крышка подшипника

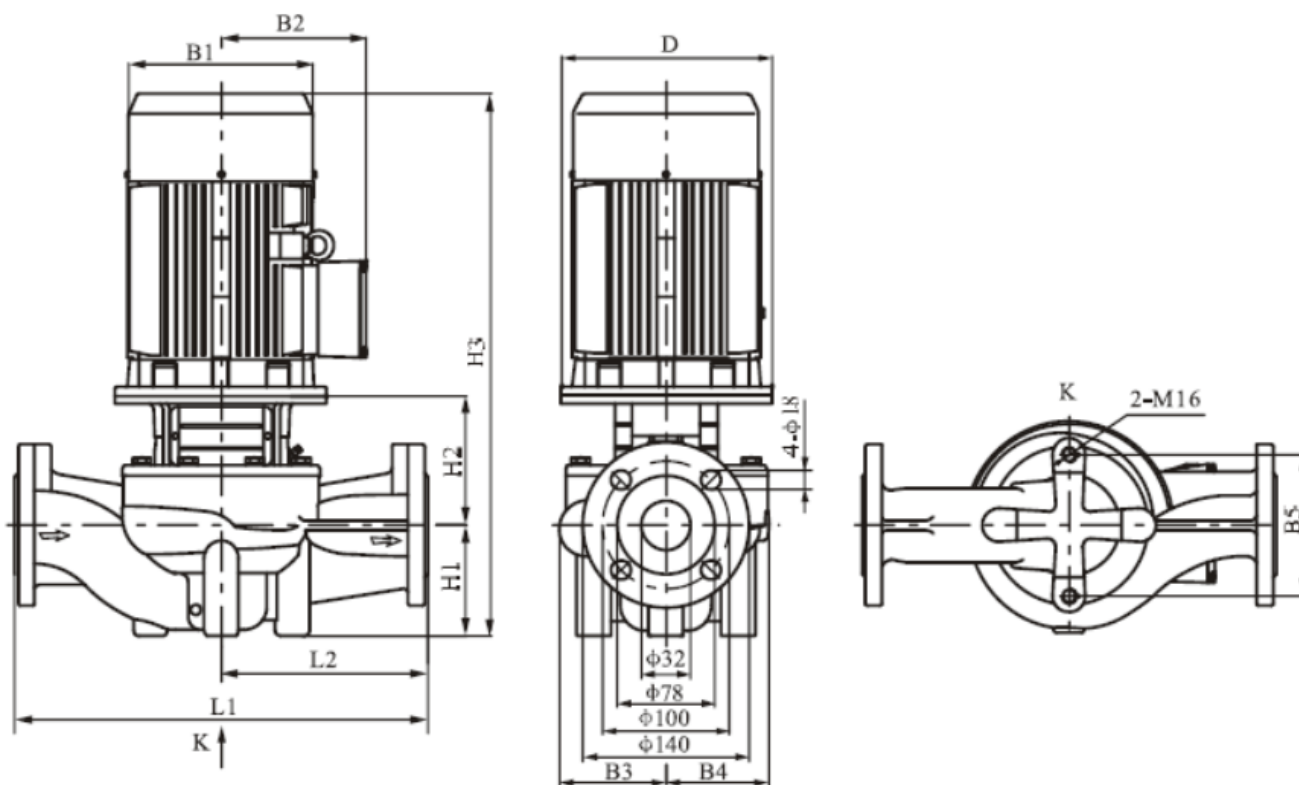
TK125-18/4 – TK150-50/4-160301



1. Корпус
2. Рабочее колесо
3. Фонарь
4. Торцевое уплотнение
5. Кожух муфты
6. Вал насоса
7. Вентиляционная пробка
8. Кольцевое уплотнение
9. Шестигранный винт с конической трубной резьбой
10. Болт
11. Плоская шайба
12. Гайка
13. Электродвигатель
14. Седло торцевого уплотнения
15. Винт
16. Плоская шайба
19. Шестигранный винт с конической трубной резьбой (дренажная пробка)
21. Клиновая шпонка
22. Кольцевое уплотнение
23. Винт с полукруглой головкой с крестообразным шлицем
25. Муфта
26. Винт с шестигранной головкой
27. Втулка вала
28. Подшипник
30. Стопорная шайба
31. Круглая гайка
32. Колпачок

TK200 – TK250-160301

8. Размеры насоса

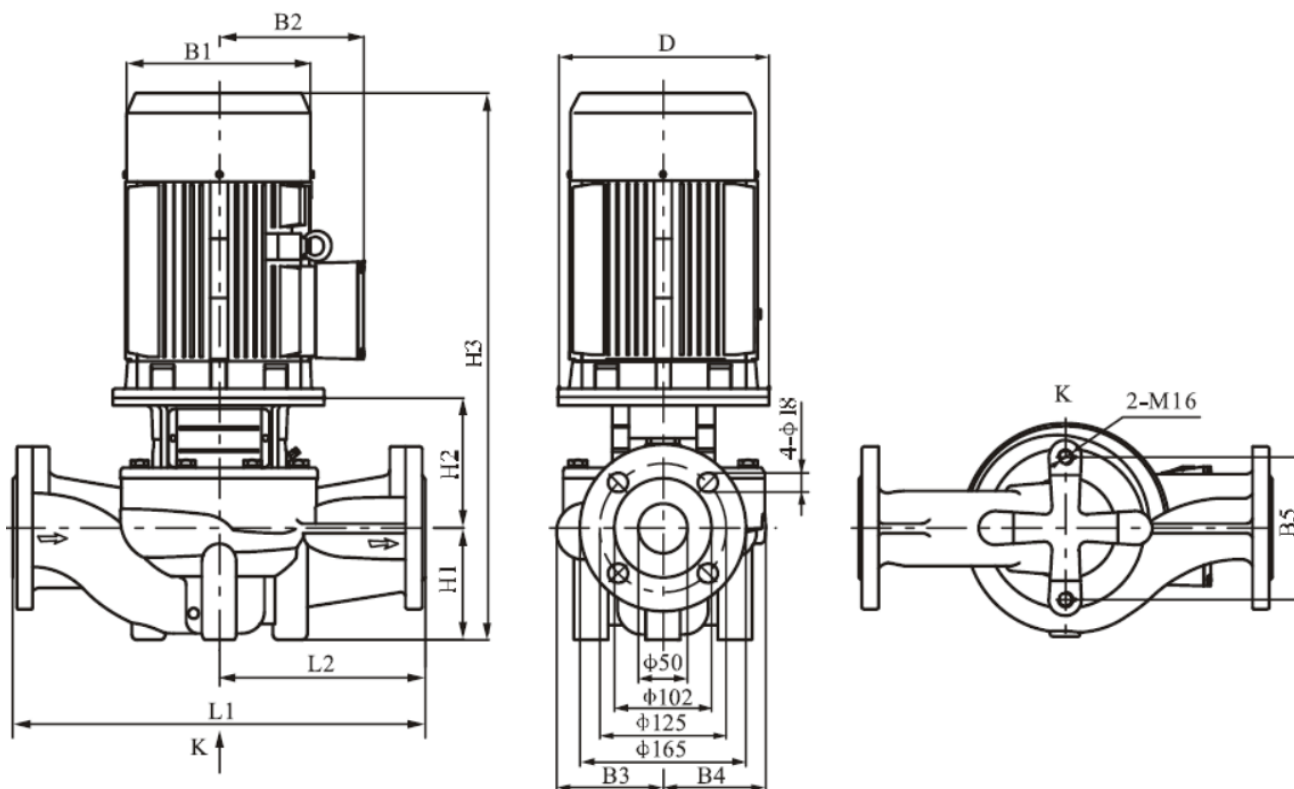


Массо-габаритные характеристики:

Модель	Размер, мм											Масса, кг
	D	B1	B2	B3	B4	B5	H1	H2	H3	L1	L2	
TK32-18/2	120	170	142	125	117	144	100	189	559	340	170	36
TK32-21/2	140	190	155	125	117	144	100	199	574	340	170	40
TK32-25/2	140	190	155	125	117	144	100	199	574	340	170	42
TK32-32/2	160	197	165	125	117	144	100	205	633	340	170	48
TK32-38/2	160	230	188	144	144	144	100	207	635	440	220	64
TK32-50/2	200	260	208	144	144	144	100	227	709	440	220	85

Массо-габаритные характеристики:

Модель	Размер, мм											Масса, кг
	D	B1	B2	B3	B4	B5	H1	H2	H3	L1	L2	
TK40-16/2	120	170	142	97	96	120	68	178	516	320	160	31
TK40-20/2	140	190	155	97	96	120	68	188	531	320	160	36
TK40-18/2	140	190	155	110	95	144	100	195	590	340	170	40
TK40-25/2	160	197	165	127	115	144	100	207	635	340	170	52
TK40-30/2	160	230	188	127	115	144	100	207	635	340	170	62
TK40-36/2	200	260	208	138	125	144	110	227	719	440	220	86
TK40-48/2	200	260	208	138	125	144	110	227	719	440	220	95

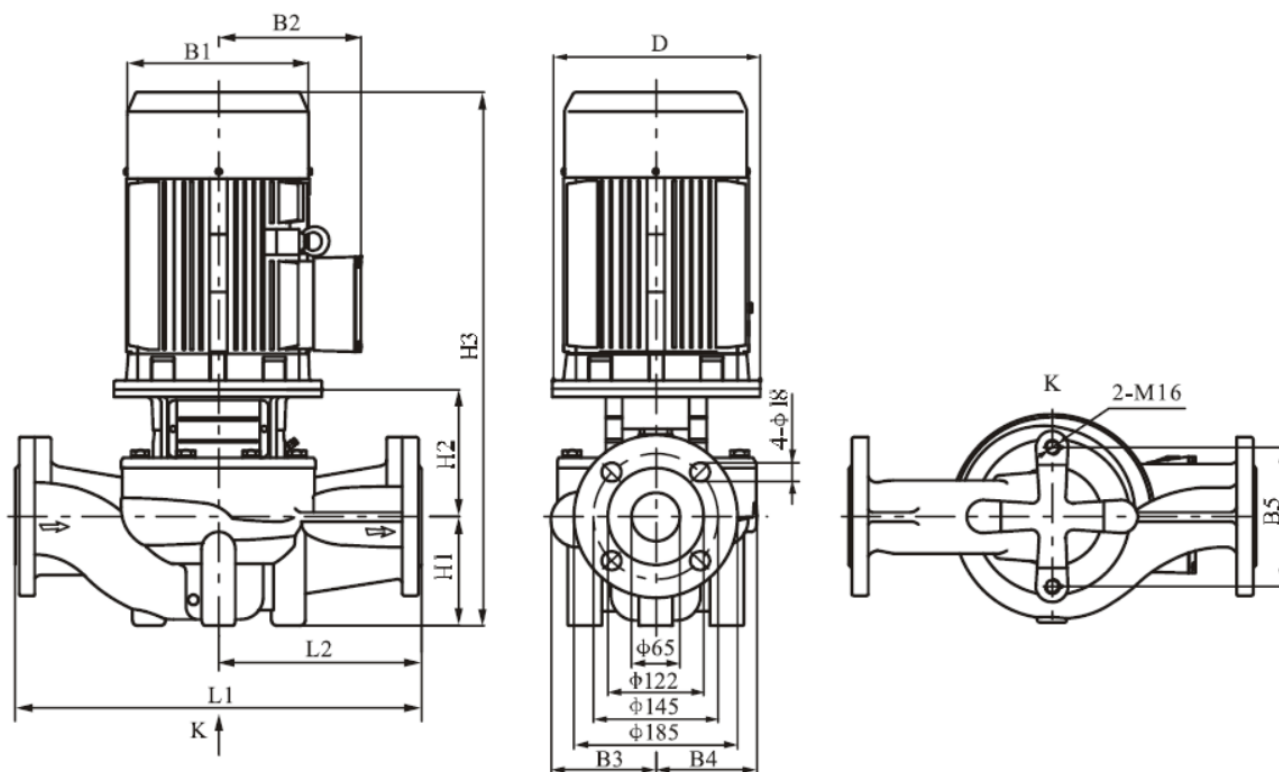


Массо-габаритные характеристики:

Модель	Размер, мм											Масса, кг
	D	B1	B2	B3	B4	B5	H1	H2	H3	L1	L2	
TK50-32/2	160	197	165	128	128	144	105	181	614	400	200	58
TK50-38/2	160	230	188	128	128	144	105	181	614	400	200	68
TK50-48/2	200	260	208	128	128	144	105	201	688	400	200	85

Массо-габаритные характеристики:

Модель	Размер, мм											Масса, кг
	D	B1	B2	B3	B4	B5	H1	H2	H3	L1	L2	
TK50-12/2	120	170	142	117	115	144	115	174	539	340	170	36
TK50-15/2	140	190	155	117	115	144	115	174	574	340	170	42
TK50-18/2	140	190	155	117	115	144	115	174	574	340	170	44
TK50-24/2	160	197	165	117	115	144	115	198	641	340	170	50
TK50-28/2	160	230	188	129	115	144	115	198	641	340	170	64
TK50-35/2	200	260	208	129	115	144	115	218	715	340	170	83
TK50-40/2	200	260	208	171	158	144	115	215	712	440	220	98
TK50-50/2	350	330	255	171	158	144	115	245	865	440	220	172
TK50-60/2	350	330	255	171	158	144	115	245	865	440	220	182
TK50-70/2	350	330	255	171	158	144	115	245	909	440	220	196
TK50-81/2	350	360	280	171	158	144	115	245	940	440	220	238

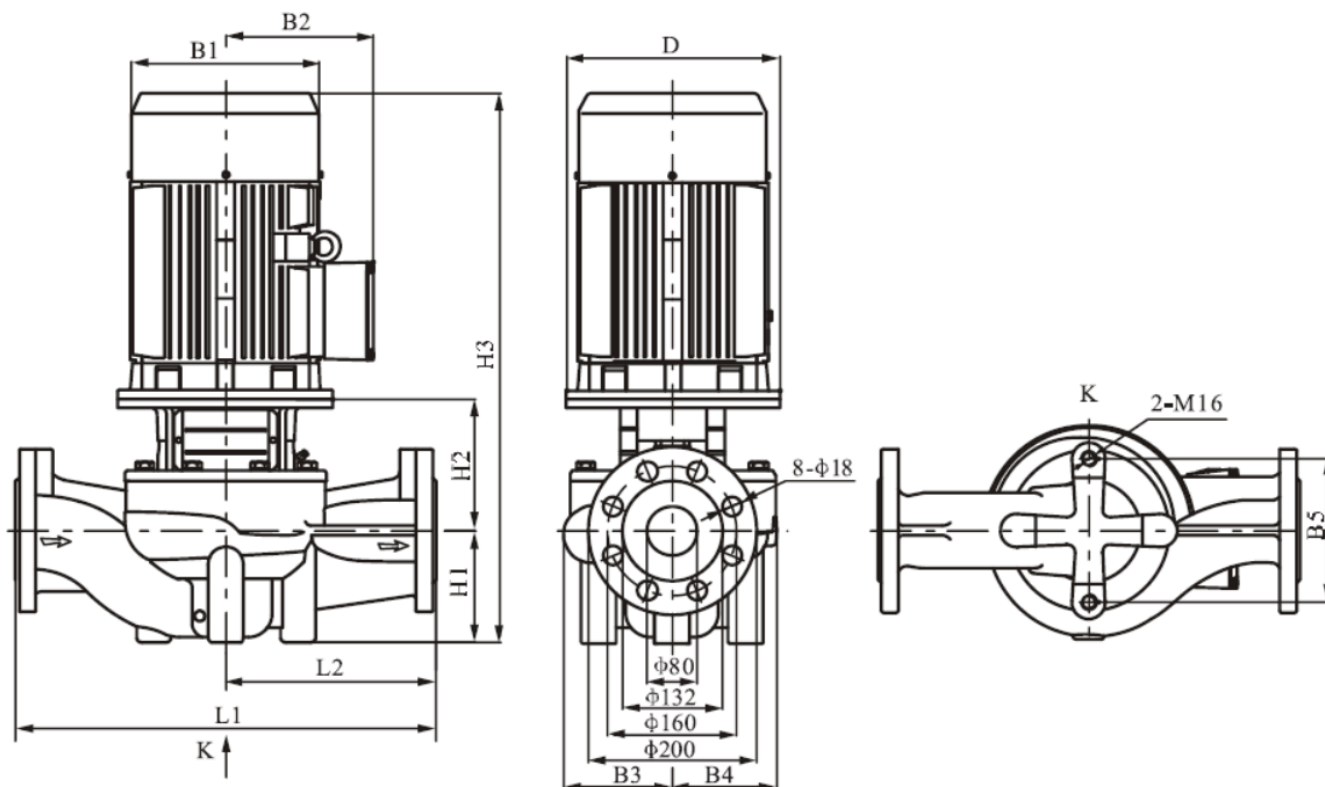


Массо-габаритные характеристики:

Модель	Размер, мм											Масса, кг
	D	B1	B2	B3	B4	B5	H1	H2	H3	L1	L2	
TK65-36/2	200	260	208	128	128	144	105	209	696	400	200	87
TK65-48/2	200	260	208	128	128	144	105	209	696	400	200	94

Массо-габаритные характеристики:

Модель	Размер, мм											Масса, кг
	D	B1	B2	B3	B4	B5	H1	H2	H3	L1	L2	
TK65-15/2	140	190	155	142	124	144	105	193	593	360	180	48
TK65-19/2	160	197	165	142	124	144	105	203	636	360	180	57
TK65-22/2	160	230	188	142	124	144	105	203	636	360	180	65
TK65-30/2	200	260	208	142	124	144	105	223	710	360	180	84
TK65-34/2	200	260	208	142	124	144	105	223	710	360	180	91
TK65-40/2	350	330	255	179	167	144	125	257	887	475	238	178
TK65-50/2	350	330	215	179	167	144	125	257	887	475	238	190
TK65-61/2	350	330	255	179	167	144	125	257	937	475	238	202
TK65-67/2	350	330	280	179	167	144	125	257	962	475	238	242
TK65-83/2	400	400	305	179	167	144	125	257	1037	475	238	298

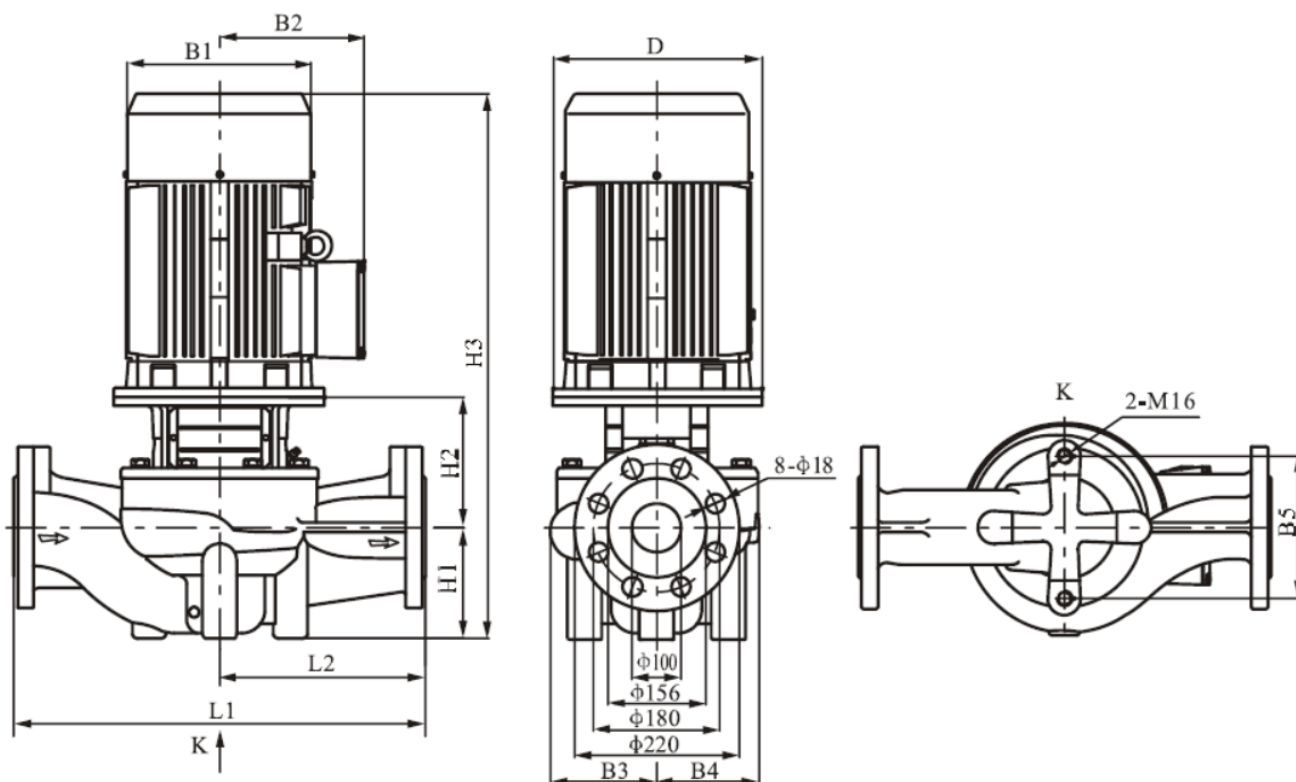


Массо-габаритные характеристики:

Модель	Размер, мм											Масса, кг
	D	B1	B2	B3	B4	B5	H1	H2	H3	L1	L2	
TK80-40/2	350	330	255	137	128	144	115	235	855	500	250	172
TK80-48/2	350	330	255	137	128	144	115	235	855	500	250	183

Массо-габаритные характеристики:

Модель	Размер, мм											Масса, кг
	D	B1	B2	B3	B4	B5	H1	H2	H3	L1	L2	
TK80-13/2	160	197	165	142	124	160	97	243	668	450	225	64
TK80-1812	160	230	188	142	124	160	97	243	668	450	225	72
TK80-22/2	200	260	208	142	124	160	97	263	742	450	225	90
TK80-28/2	200	260	208	142	124	160	97	263	742	450	225	100
TK80-30/2	350	330	255	182	163	144	115	274	894	500	250	184
TK80-38/2	350	330	255	182	163	144	115	274	894	500	250	192
TK80-47/2	350	330	255	182	163	144	115	274	937	500	250	208
TK80-54/2	350	330	280	182	163	144	115	274	969	500	250	244
TK80-67/2	400	400	305	182	163	144	115	274	###	500	250	302

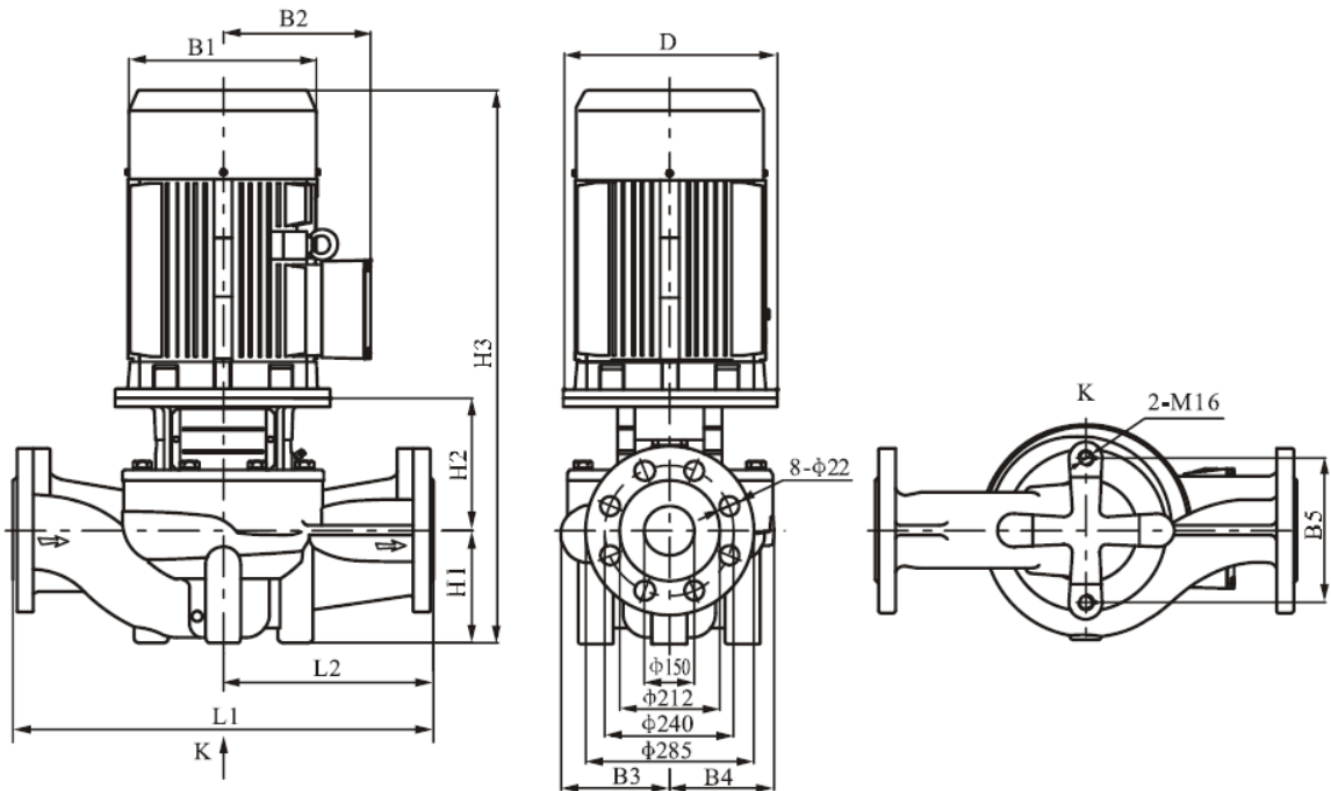


Массо-габаритные характеристики:

Модель	Размер, мм											Масса, кг
	D	B1	B2	B3	B4	B5	H1	H2	H3	L1	L2	
TK100-9/2	140	175	155	134	101	160	105	211	613	450	225	54
TK100-15/2	160	215	190	134	101	160	105	212	647	450	225	70
TK100-17/2	200	260	205	150	117	144	140	237	759	500	250	98
TK100-22/2	200	260	205	150	117	144	140	237	759	500	250	106
TK100-27/2	350	350	255	147	123	144	140	252	896	550	275	184
TK100-33/2	350	350	255	147	123	144	140	252	896	550	275	194
TK100-40/2	350	350	255	181	152	230	140	266	954	550	275	216
TK100-48/2	350	350	280	181	152	230	140	266	985	550	275	258
TK100-52/2	400	400	305	181	152	230	140	266	###	550	275	312

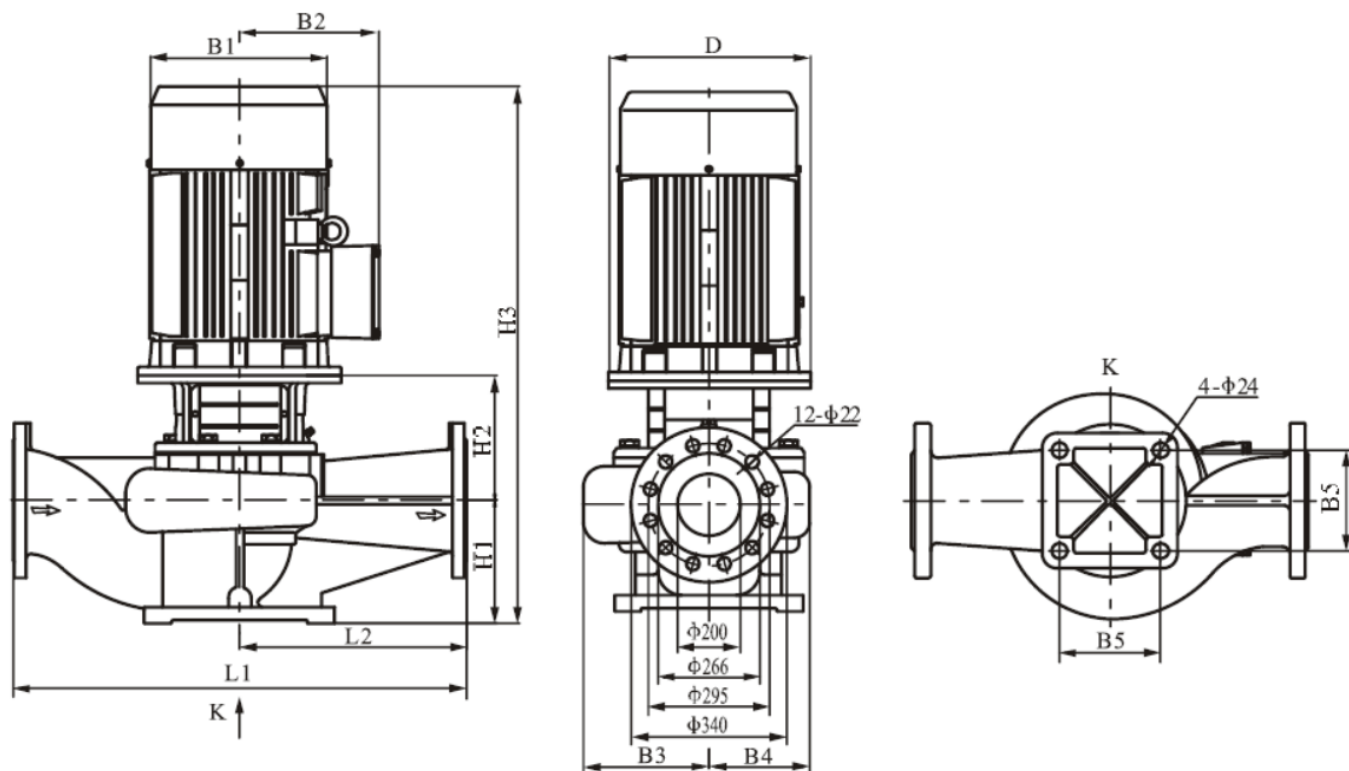
Массо-габаритные характеристики:

Модель	Размер, мм											Масса, кг
	D	B1	B2	B3	B4	B5	H1	H2	H3	L1	L2	
TK125-11/4	200	260	208	216	176	230	215	256	8S3	620	310	142
TK125-14/4	200	260	208	216	176	230	215	256	853	620	310	152
TK125-18/4	350	330	255	211	177	230	215	297	1016	800	400	258
TK125-22/4	350	330	255	236	208	230	215	297	1035	800	400	310
TK125-28/4	350	330	280	236	208	230	215	316	1079	800	400	350
TK125-32/4	350	330	280	236	208	230	215	316	1111	800	400	376
TK125-40/4	400	400	305	272	248	230	215	323	1188	800	400	462
TK125-48/4	450	450	335	272	248	230	215	323	1233	800	400	518



Массо-габаритные характеристики:

Модель	Размер, мм											Масса, кг
	D	B1	B2	B3	B4	B5	H1	H2	H3	L1	L2	
TK150-12.5/4	350	315	255	217	180	230	215	293	1012	800	400	260
TK150-17/4	350	315	255	217	180	230	215	293	1056	800	400	276
TK150-21/4	350	360	280	217	180	230	215	293	1088	800	400	314
TK150-25/4	350	360	280	238	208	230	215	293	1108	800	400	372
TK150-33/4	400	400	305	238	208	230	215	293	1178	800	400	430
TK150-40/4	450	450	335	267	248	230	230	323	1233	900	450	532
TK150-50/4	450	450	335	267	248	230	230	323	1258	900	450	556

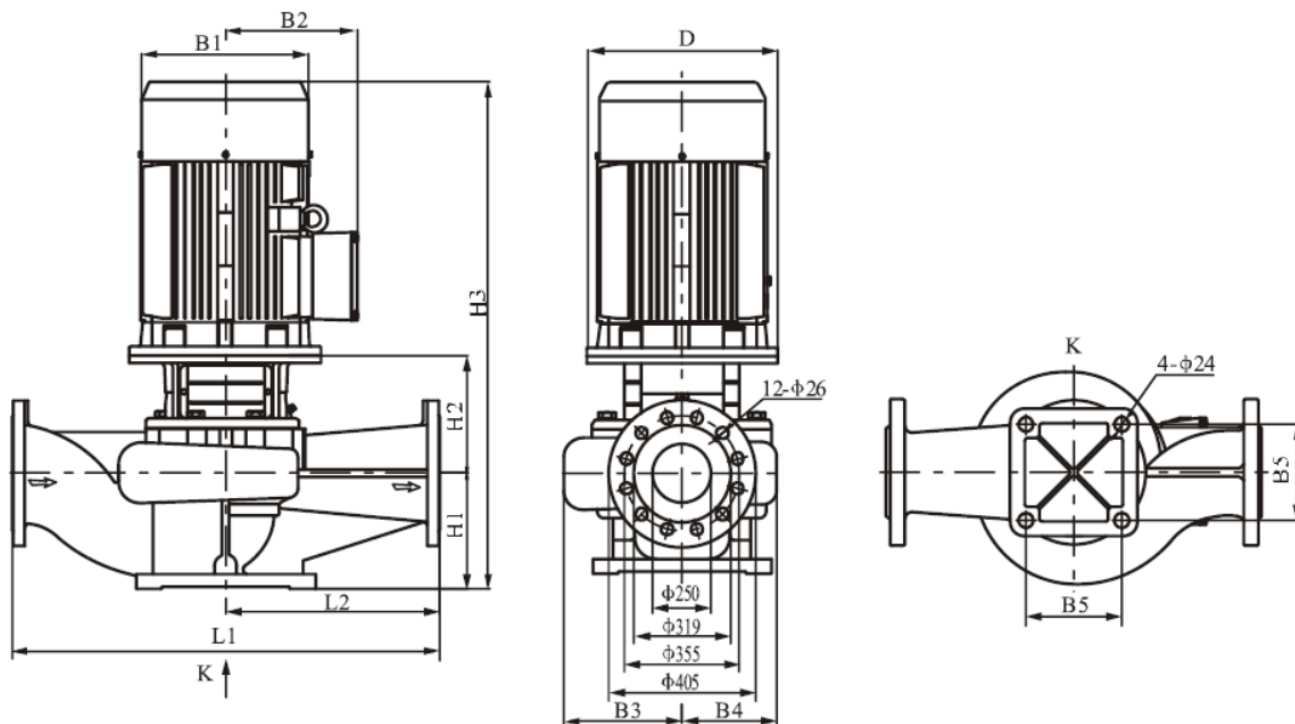


Массо-габаритные характеристики:

Модель	Размер, мм											Масса, кг
	D	B1	B2	B3	B4	B5	H1	H2	H3	L1	L2	
TK200-15/4	350	360	280	278	219	360	270	343	1188	1000	500	420
TK200-18/4	350	360	280	278	219	360	270	343	1218	1000	500	440
TK200-24/4	400	400	305	303	252	360	270	343	1313	1100	550	538
TK200-30/4	450	450	335	303	252	360	270	373	1348	1100	550	590
TK200-35/4	450	450	335	303	252	360	270	373	1373	1100	550	630
TK200-44/4	550	490	370	315	269	360	270	388	1423	1100	550	768
TK200-53/4	550	550	410	315	269	360	270	388	1486	1100	550	902

Массо-габаритные характеристики:

Модель	Размер, мм											Масса, кг
	D	B1	B2	B3	B4	B5	H1	H2	H3	L1	L2	
TK200-12.5/4	350	360	280	278	219	360	270	343	1233	1000	500	440
TK200-20/4	400	400	305	278	219	360	270	343	1283	1000	500	506
TK200-23/4	450	450	335	303	252	360	270	373	1328	1100	550	589
TK200-27/4	450	450	335	303	252	360	270	373	1353	1100	550	630
TK200-32/4	550	490	370	303	252	360	270	373	1418	1100	550	720
TK200-43/4	550	550	410	315	269	360	270	388	1486	1100	550	900
TK200-50/4	550	550	410	315	269	360	270	388	1538	1100	550	970

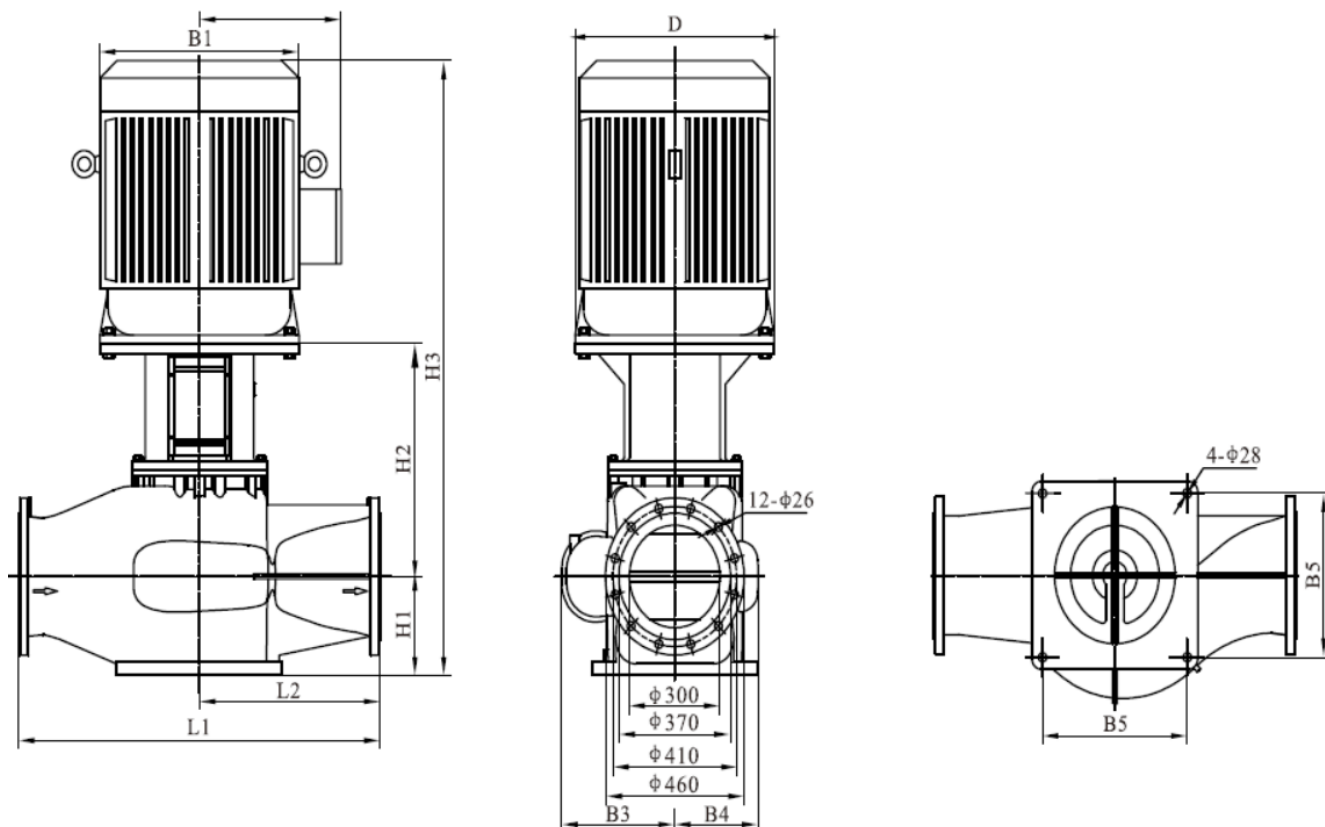


Массо-габаритные характеристики:

Модель	Размер, мм											Масса, кг
	D	B1	B2	B3	B4	B5	H1	H2	H3	L1	L2	
TK250-15/4	400	400	305	316	243	390	300	393	1393	1100	550	564
TK250-18/4	450	450	335	316	243	390	300	423	1428	1100	550	636
TK250-21/4	450	450	335	316	243	390	300	423	1453	1100	550	660
TK250-27/4	550	490	370	329	264	440	300	438	1503	1100	550	802
TK250-36/4	550	550	410	329	264	440	300	438	1568	1100	550	949
TK250-44/4	550	550	410	347	292	440	305	461	1646	1200	600	1065
TK250-53/4	660	625	530	347	292	440	305	461	1826	1200	600	1292

Массо-габаритные характеристики:

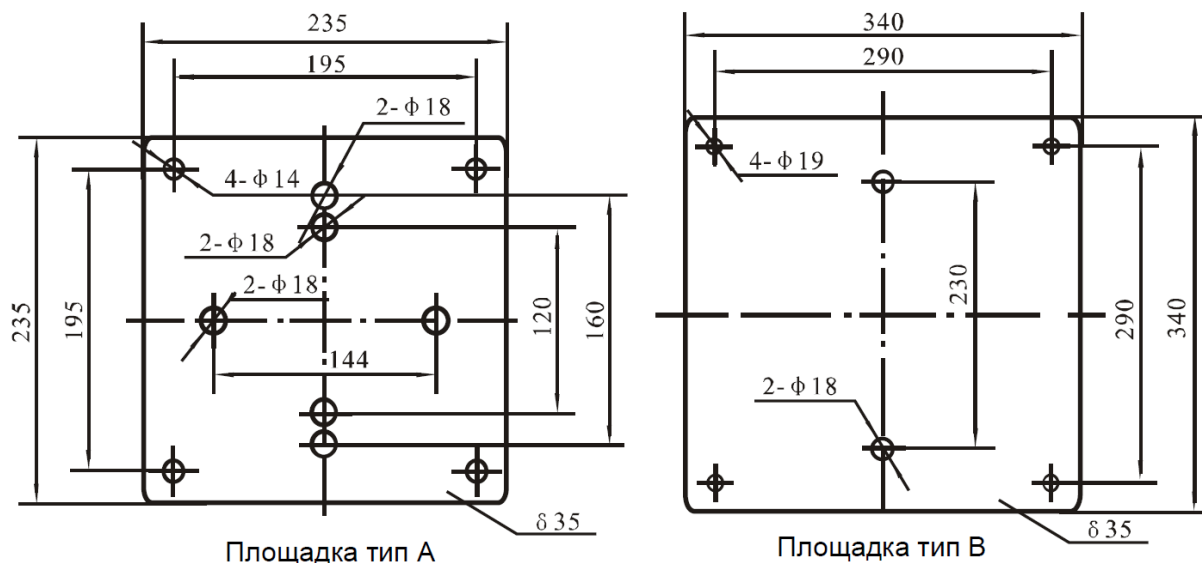
Модель	Размер, мм											Масса, кг
	D	B1	B2	B3	B4	B5	H1	H2	H3	L1	L2	
TK250-12.5/4	400	400	305	316	243	390	300	393	1393	1100	550	563
TK250-14/4	450	450	335	316	243	390	300	423	1428	1100	550	635
TK250-17/4	450	450	335	316	243	390	300	423	1453	1100	550	659
TK250-20/4	550	490	370	316	243	390	300	423	1503	1100	550	759
TK250-26/4	550	550	410	329	264	440	300	438	1568	1100	550	948
TK250-32/4	550	550	410	329	264	440	300	438	1618	1100	550	1017
TK250-40/4	660	625	530	347	292	440	305	461	1826	1200	600	1290
TK250-50/4	660	625	530	347	292	440	305	461	1946	1200	600	1400



Массо-габаритные характеристики:

Модель	Размер, мм										Масса, кг	
	D	B1	B2	B3	B4	B5	H1	H2	H3	L1		L2
TK300-15/4	550	490	370	345	250	440	290	519	2109	1200	600	907
TK300-20/4	550	550	410	345	250	440	290	579	2109	1200	600	1075
TK300-25/4	550	550	410	380	280	480	290	579	2109	1200	600	1230
TK300-30/4	660	625	530	380	280	480	290	609	2139	1200	600	1570
TK300-35/4	660	625	530	380	280	480	290	609	2139	1200	600	1650
TK300-44/4	660	625	530	380	295	480	290	624	2154	1200	600	1790
TK300-55/4	660	625	530	380	295	480	290	624	2154	1200	600	1905

9. Размеры площадки крепления к фундаменту



Поз.	Модель насоса	Тип площадки	Поз.	Модель насоса	Тип площадки	Поз.	Модель насоса	Тип площадки
1	TK32-18/2	A	26	TK50-70/2	A	51	TK100-9/2	A
2	TK32-21/2	A	27	TK50-81/2	A	52	TK100-15/2	A
3	TK32-25/2	A	28	TK65-36/2	A	53	TK100-17/2	A
4	TK32-3212	A	29	TK65-48/2	A	54	TK100-2212	A
5	TK32-38/2	A	30	TK65-15/2	A	55	TK100-2712	A
6	TK32-S0/2	A	31	TK65-19/2	A	56	TK100-33/2	A
7	TK40-16/2	A	32	TK65-2212	A	57	TK100-40/2	B
8	TK40-20/2	A	33	TK65-30/2	A	58	TK100-48/2	B
9	TK40-18/2	A	34	TK65-34/2	A	59	TK100-5212	B
10	TK40-25/2	A	35	TK65-40/2	A	60	TK125-11/4	B
11	TK40-30/2	A	36	TK65-50/2	A	61	TK125-14/4	B
12	TK40-36/2	A	37	TK65-61/2	A	62	TK125-18/4	B
13	TK40-48/2	A	38	TK65-67/2	A	63	TK125-21/4	B
14	TK50-3212	A	39	TK65-83/2	A	64	TK125-28/4	B
15	TK50-38/2	A	40	TK80-13/2	A	65	TK125-32/4	B
16	TK50-48/2	A	41	TK80-18/2	A	66	TK125-40/4	B
17	TK50-1212	A	42	TK80-2212	A	67	TK125-48/4	B
18	TK50-15/2	A	43	TK80-2812	A	68	TK150-12.5/4	B
19	TK50-1812	A	44	TK80-4012	A	69	TK150-17/4	B
20	TK50-2412	A	45	TK80-4812	A	70	TK150-21/4	B
21	TK50-28/2	A	46	TK80-30/2	A	71	TK150-25/4	B
22	TK50-35/2	A	47	TK80-38/2	A	72	TK150-33/4	B
23	TK50-40/2	A	48	TK80-47/2	A	73	TK150-40/4	B
24	TK50-50/2	A	49	TK80-5412	A	74	TK150-50/4	B
25	TK50-60/2	A	50	TK80 67/2	A			

10. Сборка и разборка насоса

TK32-18/2...TK125-14/4

Работы производить согласно эскизу TK32-18/2 – TK125-14/4-160301

1. Наденьте на вал насоса шайбу рабочего колеса, установите клиновую шпонку, наденьте рабочее колесо, плоскую и пружинную шайбы и закрутите гайку.
2. Поместите сборку вала в корпус насоса.
3. Наденьте кольцевое уплотнение, закрепите фонарь на корпусе насоса с помощью винтов.
4. Поместите неподвижное кольцо торцевого уплотнения в седло и установите кольцевое уплотнение в фонарь
5. Зафиксируйте сборку торцевого уплотнения в фонаре с помощью специального рожкового ключа.

6. Поставьте электродвигатель на фонарь и затяните гайки болтов, проложив шайбы.
7. Установите штифт в вал насоса, совместите штифт с отверстием муфты, соберите муфту, стяните винты.
8. Убедитесь, что полумуфты имеют одинаковый равный по всей длине зазор с обеих сторон (1,5-2 мм). Проверните вал, вращение должно производиться без посторонних шумов или заклинивания. Соберите кожух муфты.
9. Процедура разборки производится в обратном порядке.

TK125-20/4...TK150-50/4

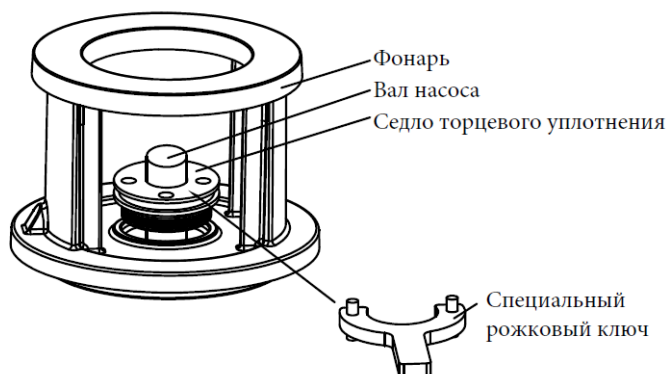
Работы производить согласно эскизу TK125-18/4 – TK150-50/4-160301

1. Поместите подшипник в корпус, наденьте крышку подшипника и затяните винт с полукруглой головкой.
2. Наденьте втулку и шайбу рабочего колеса на вал насоса, установите клиновую шпонку, наденьте рабочее колесо, плоскую и пружинную шайбы и закрутите гайку.
3. Поместите сборку вала в корпус насоса.
4. Наденьте кольцевое уплотнение, закрепите фонарь на корпусе насоса с помощью винтов.
5. Поместите неподвижное кольцо торцевого уплотнения в седло и установите кольцевое уплотнение
6. Зафиксируйте сборку торцевого уплотнения в фонаре с помощью специального рожкового ключа.
7. Поставьте электродвигатель на фонарь и затяните гайки болтов, проложив шайбы.
8. Установите штифт в вал насоса, совместите штифт с отверстием муфты, соберите муфту, стяните винты.
9. Убедитесь, что полумуфты имеют одинаковый равный по всей длине зазор с обеих сторон (2-2,5 мм). Проверните вал, вращение должно производиться без посторонних шумов или заклинивания. Соберите кожух муфты.
10. Процедура разборки производится в обратном порядке.

TK200-250

Работы производить согласно эскизу TK200 – TK250-160301

1. Поместите подшипник в корпус насоса, прижмите крышкой и зафиксируйте винтом с шестигранной головкой.
2. Наденьте на вал рабочее колесо с клиновой шпонкой, наденьте стопорную шайбу и навинтите гайку.
3. Поместите сборку вала в корпус насоса на подшипник, затяните гайку.
4. Наденьте кольцевое уплотнение, закрепите фонарь на корпусе насоса с помощью винтов.
5. Поместите неподвижное кольцо торцевого уплотнения в седло и установите кольцевое уплотнение
6. Зафиксируйте сборку торцевого уплотнения в фонаре с помощью специального рожкового ключа.
7. Поставьте электродвигатель на фонарь и затяните гайки болтов, проложив шайбы.
8. Установите штифт в вал насоса, совместите штифт с отверстием муфты, соберите муфту, стяните винты.
9. Убедитесь, что полумуфты имеют одинаковый равный по всей длине зазор с обеих сторон (2-2,5 мм). Проверните вал, вращение должно производиться без посторонних шумов или заклинивания. Соберите кожух муфты.



10. Процедура разборки производится в обратном порядке.

Изготовитель оставляет за собой право на внесение изменений в данное руководство без предварительного оповещения потребителя.

11. Ресурсы, сроки службы и хранения

Ресурс изделия до первого капитального ремонта 20 000 часов.

Средняя наработка до отказа 10 000 часов.

Назначенный срок службы 10 лет (обеспечивается (при необходимости) заменой деталей ремонтного комплекта ЗИП и комплектующих).

Назначенный срок хранения 3 года.

Указанные ресурсы, сроки службы и хранения действительны при соблюдении требований настоящего руководства.

12. Транспортирование, утилизация и хранение

Насос может транспортироваться любым видом транспорта при соблюдении правил перевозки для каждого вида транспорта.

Условия транспортирования насоса в части воздействия климатических факторов 4(Ж2) ГОСТ 15150, в части воздействия механических факторов (С) по ГОСТ 23170.

Срок сохраняемости 2 года для насоса (агрегата) в условиях 4(Ж2), 3 года для запасных частей в условиях 2(С) ГОСТ 15150.

Насос не имеет в своей конструкции каких-либо химических, биологических или радиоактивных элементов, которые могли бы принести ущерб здоровью людей или окружающей среде.

После окончания срока эксплуатации утилизацию насоса потребитель осуществляет по своему усмотрению.

При утилизации необходимо соблюдать все местные и государственные нормы.

В случае если перекачиваемая жидкость, представляет опасность для жизни, здоровья людей и для окружающей среды ее необходимо слить, а проточную часть насоса промыть раствором, удаляющим остатки перекачиваемой жидкости.

Конструкция насосов (агрегатов) не содержит драгоценных материалов.

ГАРАНТИЙНЫЙ ТАЛОН

1. Изготовитель гарантирует соответствие насоса требованиям безопасности, при условии соблюдения потребителем рекомендациям данного Руководства, а также правил транспортировки, хранения, монтажа и эксплуатации. Гарантийный срок – 24 месяца с даты продажи. Поставщик не несёт ответственности за ущерб, возникший вследствие выхода насоса из строя.

2. Гарантия распространяется на все дефекты, возникшие по вине завода-изготовителя.

3. Гарантия не распространяется:

- на дефекты, возникшие по вине потребителя в результате нарушения правил установки, эксплуатации и хранения;

- на дефекты вследствие эксплуатации электронасоса с превышением предельно допустимых параметров, указанных в данном руководстве.

- на дефекты в ходе попыток проведения самостоятельной разборки или ремонта электронасоса, либо ремонта с применением неоригинальных комплектующих;

- при эксплуатации изделия с демонтированным обратным клапаном;

- при естественном износе деталей;

- при наличии внешних механических повреждений или признаков эксплуатации насоса в химически активных, абразиво-содержащих и других непредназначенных для работы средах;

- при включении насоса без нормируемого уровня погружения в жидкость (только для погружных насосов);

- при наличии повреждений торцевых уплотнений в результате «сухого хода»

- при повреждении гидравлики вследствие попадания песка, глины и иных инородных элементов внутрь насосной части;

- при выходе из строя электродвигателя вследствие неправильного электроподключения.

- при эксплуатации изделия без шкафа управления и защиты.

4. Любые расходы на установку и демонтаж оборудования, командировочные расходы на проезд и отъезд с места эксплуатации персонала, ответственного за ремонтные работы, а также другие транспортные расходы, в условия гарантии не включаются.

5. Гарантийный ремонт может проводиться только нашей службой сервисного обслуживания или уполномоченной нами мастерской сервисного обслуживания.

6. Для отремонтированного изделия гарантийный срок продлевается на срок нахождения изделия в ремонте.

Модель насоса, серийный номер

Продающая организация:

Дата продажи: « ____ » _____ 20 ____ г.

М.П.